

TYP / TYPE: J011
TRIEDA / CLASS: A50-X
SÉRIA / SERIE: 1746215J01151
DÁTUM VÝROBY / DATE OF MANUFACTURIN 3.6.2015
TYPOVÝ LIST / REGISTRATION CERTIFICATE

Homologovaným podľa EHS 55
Approval granted by EHS 55

ZÁRUKA

Výrobca poskytuje záruku dva roky na spájacie zariadenie, pokiaľ bola montáž vykonaná podľa priloženého návodu na montáž s použitím len originálnych dielov a zariadenie bolo používané len na účel, pre ktorý je určené v súlade s podmienkami používania.

GUARANTEE

The manufacturer provides a guarantee two years for a towbar if assembling has been done according to enclosed fitting instructions with using only originals parts and that device has been used only purposes which is designed for and that it is used according to use conditions.

GALIA SLOVAKIA s.r.o.
032 13 VLACHY 142
IČO: 35 408 022
SLOVAKIA

Výrobca / The manufacturer

Kód: J01151

Rok výroby: 14

Galia®

GALIA SLOVAKIA s.r.o.

032 13 Vlachy 142

SLOVAKIA

galia@galia.sk

www.galia.sk

00 421 44 55 93 434

00 421 44 55 93 204

00 421 44 55 99 538

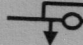
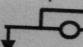
ISO 50

MECHANICKÉ SPÁJACIE ZARIADENIE

pre vozidlo / for vehicle :

JEEP RENEGADE, FIAT 500X



 C = 1700 kg
 S = 100 kg
D = 9,22 kN

55R-01 0204 00

POKYNY PRE UŽIVATEĽA

- Pri použití tažného zariadenia sa riadte platným zákonom pre daný štát.
- Celková hmotnosť prípojného vozidla nesmie prekročiť hodnotu určenú výrobcou vozidla.
- Po ubehnutí 1000 km s prívosom skontrolujte dotiahnutie skrutkových spojov.
- Spojovaciu guľu je potrebné udržiavať čistú a masťnú.
- Priemer guľe pri opotrebení nesmie byť menší ako 49 mm

USER'S INSTRUCTIONS

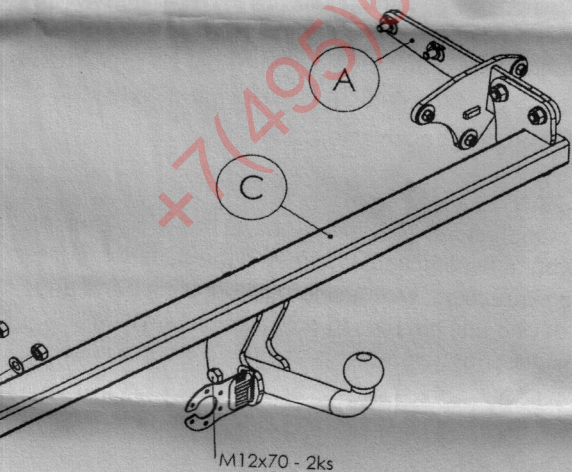
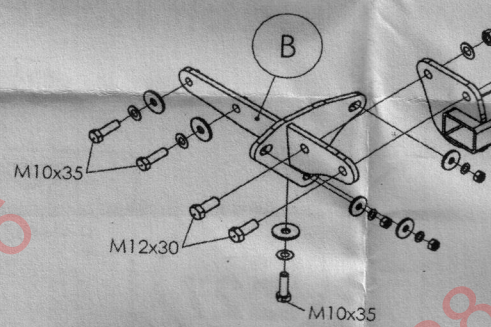
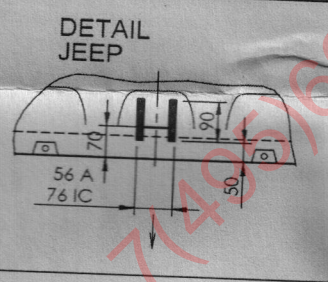
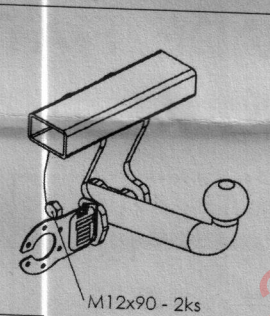
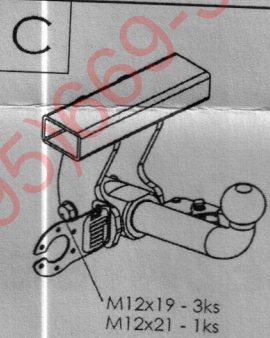
- Whilst using a coupling device abide by the valid a law for a particular country.
- Complete trailer weight must not overreach predetermined value the car maker.
- Its recommended to retighten all fixing bolts and nuts after a coupling device has been in use approximately 1000 km.
- Keep ball hitch clean and grease them.
- Used diameter ball must not overreach value lower how 49 mm.

POTVRDENIE MONTÁŽE CONFIRMATION OF ASSEMBLING

Dátum
Date
Evidenčné číslo
vozidla:
Car number
plate:

Meno a podpis :
Name and
signature:

- M10x35 - 6ks
- M12x30 - 4ks
- M12x70 - 2ks (A)
- M12x90 - 2ks (I,C)
- M12x19 - 3ks (C)
- M12x21 - 1ks (C)
- M8 - 6ks
- M12 - 6ks (A, I)
- M12 - 4ks (C)
- PP8 - 6ks
- PP10 - 6ks
- PP12 - 6ks (A, I)
- PP12 - 8ks (C)
- P8 - 6ks
- P10 - 6ks



AIC 325 12 1

JEEP RENEGADE, FIAT 500X
Kód: J0115(A,I,C) 20. 4. 2015

A

NÁVOD NA MONTÁŽ:

- 1. Demontujte zadné svetlá. 2. Demontujte zadný plastový nárazník a kovovú výstuhu nárazníka. 3. Ťažné zariadenie montujte po častiach podľa obrázka. Najprv k pozdĺžnym nosníkom priskrutkujte zľahka postranné konzoly A, B, na ktoré následne prichytíte rám C. Ťažné zariadenie vzhľadom na voľné uloženie ustavte do správnej polohy a všetky skrutkové spoje utiahnite momentom podľa tabuľky. 4. Elektroinštaláciu zapojte podľa návodu. 5. Skontrolujte správnosť pripojenia elektroinštalácie. 6. Demontujte spojovaciu guľu. 7. Vyrežte vybranie v podhľade nárazníka podľa obrázka - DETAIL. 8. Namontujte späť zadný plastový nárazník bez kovovej výstupy, ktorú nahradza rám ťažného zariadenia. 9. Prevedte spätnú montáž ďalších demontovaných častí. 10. Namontujte spojovaciu guľu. Dotiahnite skrutkové spoje spojovacej guľe (držáka spojovacej guľe) momentom podľa tabuľky.

Kód: J0115(A,I,C)

DŮLEŽITÉ UPOZORNENIA:

- V miestach stykových plôch sa musí odstrániť pružná ochrana karosérie vozidla.
- Vŕtané otvory treba ošetriť antikoróznou hmotou.
- Použite len dodaný spojovací materiál v predpisanej triede kvality.
- Elektrické zariadenie sa namontuje podľa podmienok prevádzky cestných vozidiel na pozemných komunikáciách.
- Údaj S o maximálnom zvislom zaťažení na guľu je uvedený na výrobnom štítku ťažného zariadenia.
- Na ťažnom zariadení nie je možné nič upravovať ani meniť.
- Pred ukončením montáže je nutné prekontrolovať všetky spoje podľa tabuľky ťahovacích momentov!
- V prípade akýchkoľvek nejasností je nutné obrátiť sa na výrobcu ťažného zariadenia.
- Výrobca nenesie zodpovednosť za škody spôsobené nesprávnym použitím výrobku.

IMPORTANT ATTENTIONS:

- Remove insulating material on a car body in grips and joints of a coupling device with a car body.
- Put the anticorrosive substance on the drilled holes.
- Use supplied mechanical strength jointing material.
- Wiring of a coupling device must be up to a standard and car maker requirements.
- Statement S about the maximum vertical ball downtake is printed on the tow bar label.
- On the tow bar is no modification possible
- Check all the joints, look in the table of the spining moments, before finishing the montage!
- Contact the tow bar marker with any questions.
- The manufacturer is not responsible for the damages caused by wrong using on the product.

FITTING INSTRUCTIONS:

- 1. Remove the rear lights. 2. Remove the rear plastic bumper and the metal bumper reinforcement. 3. Install the tow-bar in parts as shown in the picture. First, screw the A, B side consoles freely onto the longitudinal bars and then join the C frame to these consoles. Put the tow-bar to an appropriate position with regard its clearance fit and torque the screw connections as shown in the table. 4. Connect the electrical installation as described in the instructions for use. 5. Make sure the electrical installation is properly connected. 6. Remove the linkage ball. 7. Cut a cavity in the bumper bottom as shown in the picture - DETAIL. 8. Replace the rear plastic bumper without the metal reinforcement, which will be replaced by the tow-bar frame. 9. Reassemble any removed parts. 10. Fit the linkage ball. Make sure the screws of the linkage ball (holder of the linkage ball) are tightened to the torque shown in the table.

Tabuľka ťahovacích momentov skrutkových spojov pevnosti 8,8 / Table of specified torque and hardness settings 8.8

M6 - 9,5Nm, M8 - 23Nm, M10 - 46Nm, M10x1,25 - 49Nm, M12 - 79Nm, M12x1,25 - 87Nm, M12x1,5 - 83Nm, M14 - 125Nm, M16 - 195Nm